



Descrição do produto

MICROVENTILADOR 80x80x38mm

Código do produto

MVAC0002A

Informações sobre a embalagem



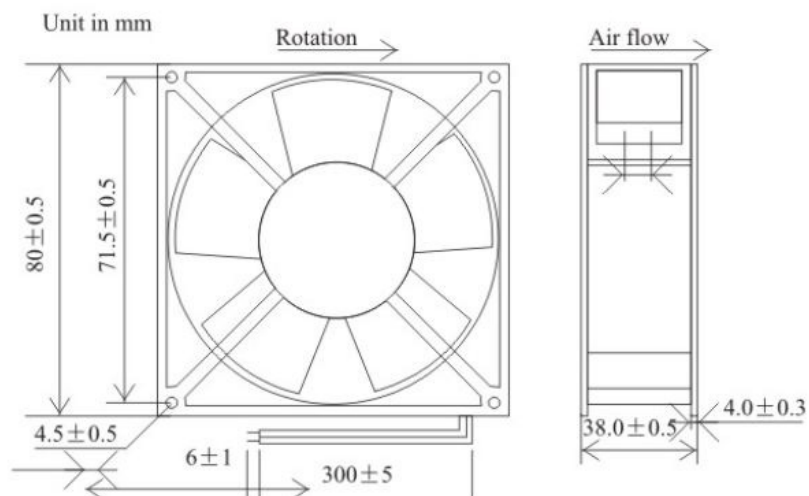
| | |
|----------------------|--------------------|
| Tipo de embalagem | Caixa com etiqueta |
| Quantidade | Múltiplo de 1 peça |
| Dimensão embalagem | 8x8x3,8cm AxLxP |
| Peso | 0,280 gramas |
| Quantidade caixa mãe | 50 peças |

QR Code do produto



Especificações técnicas

- Tensão: 110V/220Vac
- Corrente: 0,15A/0,08^a
- Velocidade: 2.400rpm
- Fluxo de ar: 12,3/14,2l/s
- Ruído: 28/31dB(A)
- Bucha
- Corpo metálico



Para mais informações e novidades, siga nosso Instagram e acesse nosso site:
@stormtech_oficial | www.nwtimport.com.br

