

Descrição do produto

MICROVENTILADOR 120X120X38mm

Código do produto

MVAC0003A

Informações sobre a embalagem



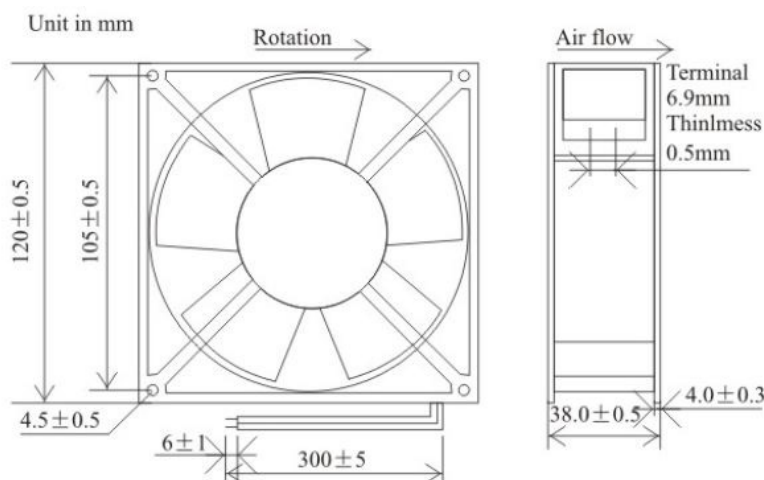
Tipo de embalagem	Caixa com etiqueta
Quantidade	Múltiplo de 1 peça
Dimensão embalagem	12x12x3,8cm AxLxP
Peso	0,478 gramas
Quantidade caixa mãe	40 peças

QR Code do produto



Especificações técnicas

- Tensão: 110V/220Vac
- Corrente: 0,23A/0,14A
- Velocidade: 2.700rpm
- Fluxo de ar: 90/100 CFM
- Ruído: 42/46dB(A)
- Rolamento
- Corpo metálico



Para mais informações e novidades, siga nosso Instagram e acesse nosso site:
@stormtech_oficial | www.nwtimport.com.br

