



Descrição do produto

MICROVENTILADOR 170X51MM

Código do produto

MVAC0004A

Informações sobre a embalagem



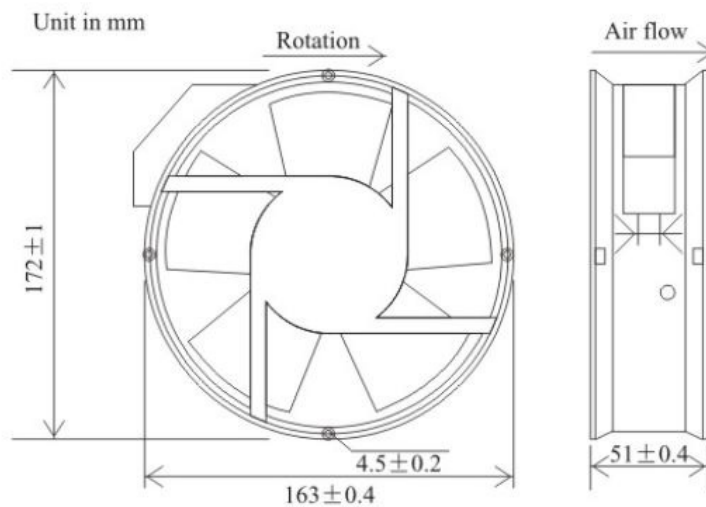
Tipo de embalagem	Caixa com etiqueta
Quantidade	Múltiplo de 1 peça
Dimensão embalagem	17x5,1cm CxP
Peso	0,868 gramas
Quantidade caixa mãe	40 peças

QR Code do produto



Especificações técnicas

- Tensão: 110V/220Vac
- Corrente: 0,46A/0,23^a
- Velocidade: 2.800rpm
- Fluxo de ar: 150/170 CFM
- Ruído: 42/47dB(A)
- Rolamento
- Corpo metálico



Para mais informações e novidades, siga nosso Instagram e acesse nosso site:
@stormtech_oficial | www.nwtimport.com.br

