

Descrição do produto

KEYSTONE RJ45  
CAT5E

Código do produto

KEYS0001

Informações sobre a embalagem



Tipo de embalagem	Saco plástico com etiqueta
Quantidade	Múltiplo de 1 peça
Dimensão embalagem	-
Peso	-
Quantidade caixa mãe	-

QR Code do produto



Especificações técnicas

**1. Faixa de temperatura de trabalho:** -10°C ~ +60°C

**2. Características elétricas:**

Especificação de tensão/corrente: 125 AC / 1,25 A (25 °C )  
Suporta tensão de 700 WDC/min sem ruptura.  
Impedância de isolamento: 500M Ohm.  
Impedância de contato: ≤ 0,03 Ohm.

**3. Características mecânicas:**

Força de inserção: ≤ 20N: Força de extração: ≥ 20N

**Terminal IDC:**

material bronze fosforoso  
Fio compatível com diâmetro de: 22-26 AWG  
Conexão pode ser repetida: ≥ 200 vezes

**Pinos PN dourados:**

Material: bronze fosforoso com banho a ouro  
Ciclos de inserção/remoção: ≥ 750 vezes

**4. Requisitos ambientais**

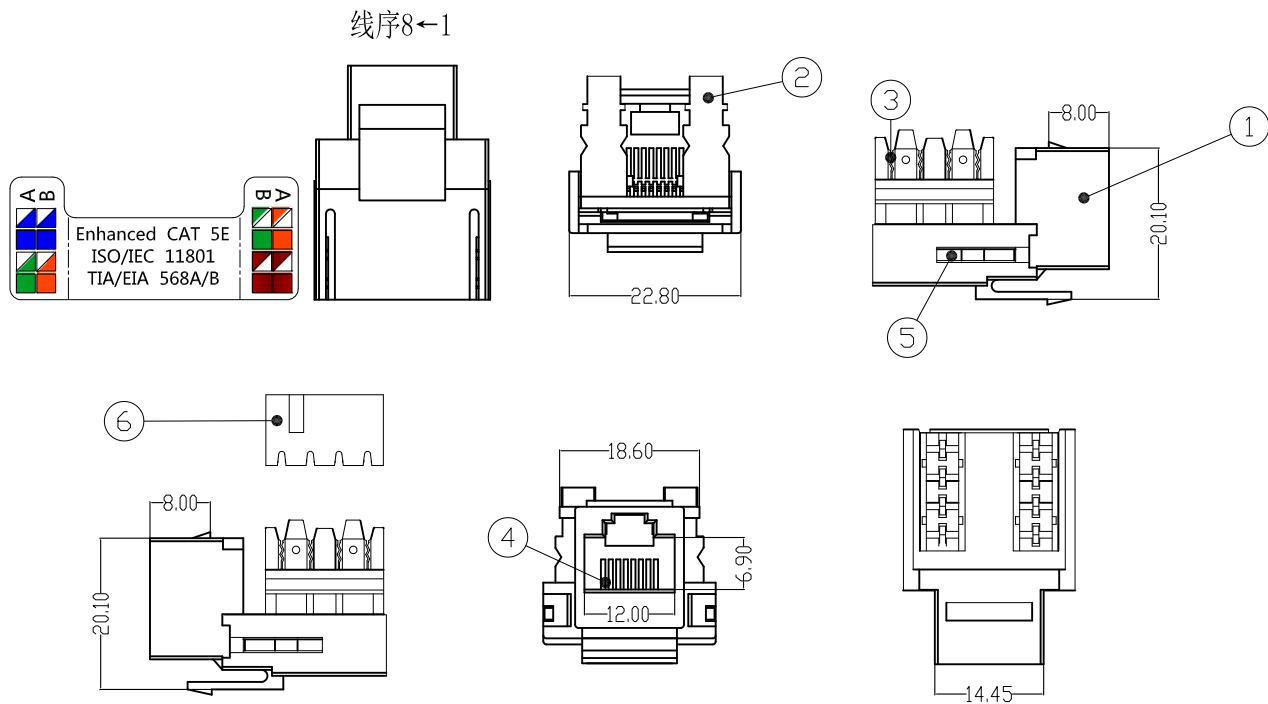
O produto está em conformidade com ROHS e REACH.



Para mais informações e novidades, siga nosso Instagram e acesse nosso site:  
@stormtech\_oficial | www.nwtimport.com.br | sac@nwtimport.com.br



Especificações técnicas



Padrões de Fiação – T568A e T568B

N°	568A	568B
01	branco/verde	branco/laranja
02	verde	laranja
03	branco/laranja	branco/verde
04	azul	azul
05	branco/azul	branco/azul
06	laranja	verde
07	branco/marrom	branco/marrom
08	marrom	marrom

N°	Nome	Qtd	Material	Acabamento
6	tampa de poeira	1	PC	-
5	PCB	1	Resina epóxi	-
4	cartão de pinos	1	PC / Bronze fosforoso	Dourado
3	cortador	8	Bronze fosforoso	CT
2	terminal	1	PC	-
1	corpo	1	PC	-

