



Descrição do produto

ALICATE PARA CRIMPAR  
CONECTOR MODULAR DE PASSAGEM  
RJ45, RJ12, RJ11

Código do produto

ALCT0003

Informações sobre a embalagem

QR Code do produto



|                      |                       |
|----------------------|-----------------------|
| Tipo de embalagem    | Blister Storm         |
| Quantidade           | Múltiplo de 1 peça    |
| Dimensão embalagem   | 10,5x27x2,9cm (LxAxP) |
| Peso                 | 0,548 kg              |
| Quantidade caixa mãe | 50 pçs                |



Especificações técnicas

Ferramenta prática e versátil, desenvolvida para atender diferentes necessidades na montagem e manutenção de cabos de rede e telefonia:

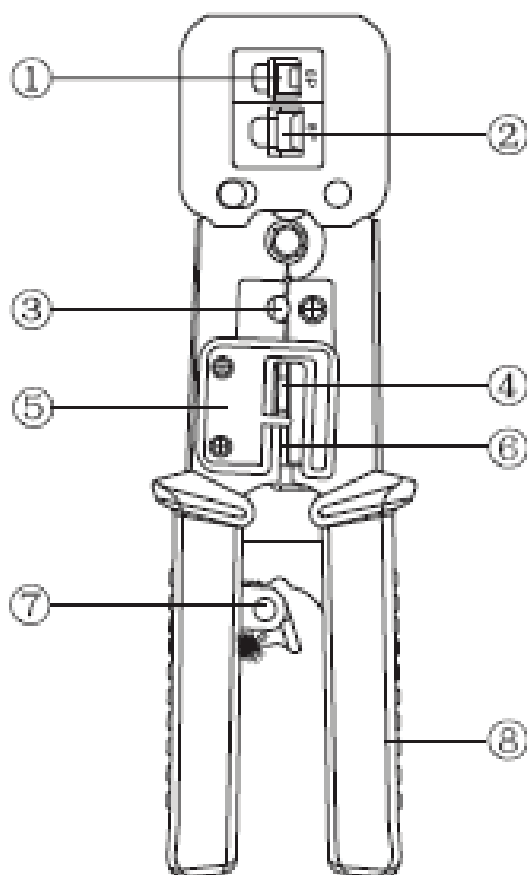
- Crimpagem de conectores RJ12/RJ11 (6P): indicado para terminação de cabos telefônicos.
- Crimpagem de conectores RJ45: compatível com conectores de passagem e convencionais, garantindo conexões seguras.
- Decapagem de cabos de rede: remove a capa externa sem danificar os fios internos.
- Corte e decapagem de cabo flat: praticidade para cabos planos.
- Protetor de dedo: aumenta a segurança durante o uso.
- Lâmina de corte: afiada e precisa para cortes limpos.
- Sistema de catraca: facilita a aplicação da pressão ideal na crimpagem.
- Cabo de PP ergonômico: proporciona melhor manuseio e conforto durante o trabalho.



Para mais informações e novidades, siga nosso Instagram e acesse nosso site:  
@stormtech\_oficial | www.nwtimport.com.br | sac@nwtimport.com.br



Especificações técnicas



1 - Utilizado para crimpar conectores RJ12 / RJ11 (6P).

2 - Utilizado para crimpar conectores RJ45 de passagem e também pode ser utilizado para conectores RJ45 convencionais.

3 - Utilizado para decapar o cabo de rede.

4 - Utilizado para cortar e decapar cabo flat.

5 - Protetor de dedo.

6 - Lâmina de corte.

7 - Catraca.

8 - Cabo de PP para um melhor manuseio.

