



Descrição do produto

SUPORTE DE MONITOR
COM PISTÃO A GÁS
PARA DUAS TELAS

Código do produto

SPMT0002

Informações sobre a embalagem



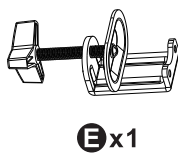
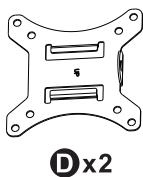
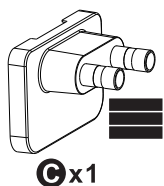
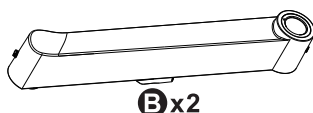
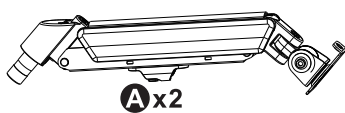
Tipo de embalagem	Caixa Storm
Quantidade	Múltiplo de 1 peça
Dimensão embalagem	12x44x26cm (AxLxP)
Peso	5,35 kg
Quantidade caixa mãe	2

QR Code do produto



Manual do produto

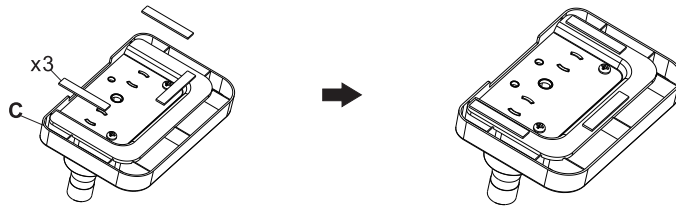
Componentes inclusos:



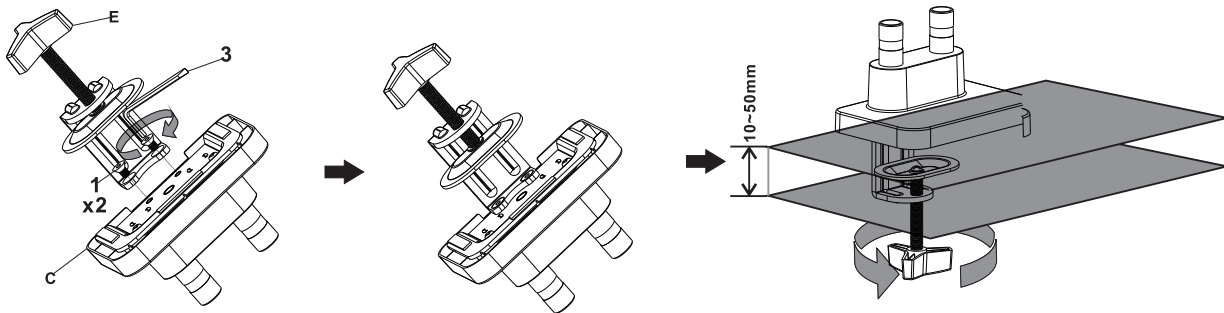
Para mais informações e novidades, siga nosso Instagram e acesse nosso site:
@stormtech_oficial | www.nwtimport.com.br | sac@nwtimport.com.br



Passo 1: Fixar a almofada de proteção da base

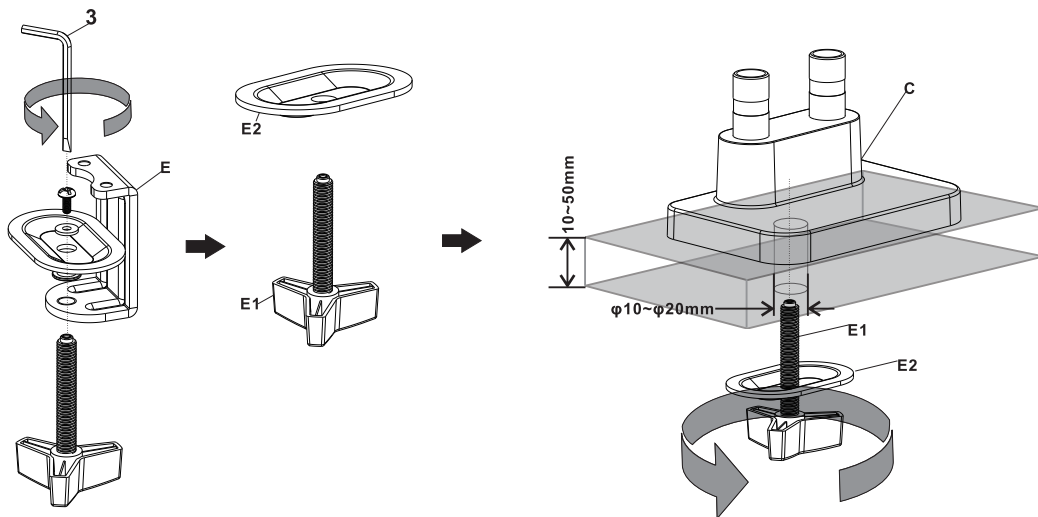


Passo 2: Instalação por encaixe



1. Primeiro, encaixe manualmente a peça número 2 na base.
2. Em seguida, aperte os dois parafusos número 3 com uma chave.
3. Posicione a base no local desejado e aperte o botão de fixação.

Passo 3: Instalação perfurada

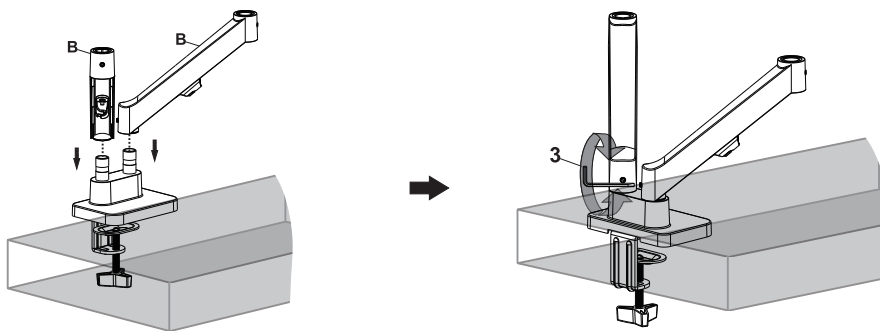


1. Primeiro, use a chave número 3 para desparafusar os parafusos da peça E, separando-a em duas partes: E1 e E2.
2. As peças E1 e E2 se conectam à base através do furo na mesa; aperte a peça E1 para fixar.

Observação: A instalação perfurada exige que seja feito um furo redondo de diâmetro 10 ou 20 mm na superfície da mesa.



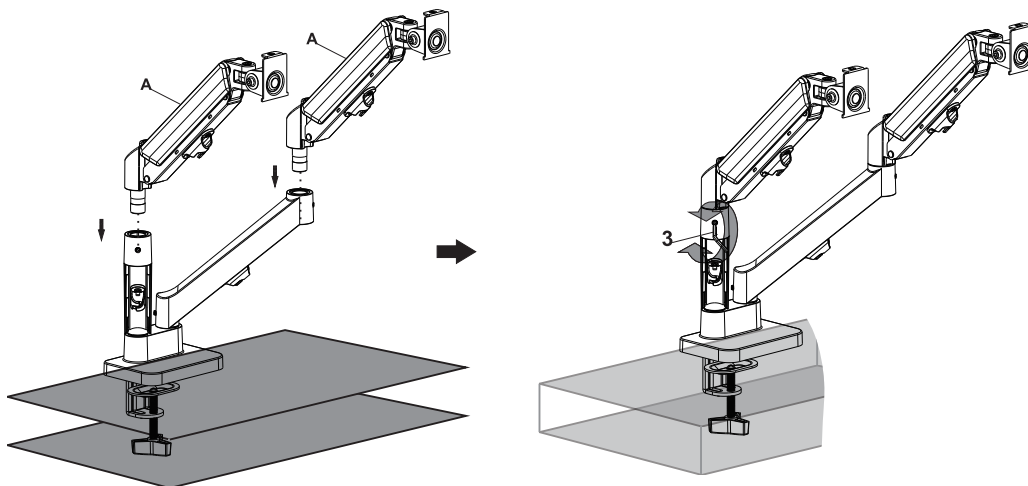
Passo 4: Instalar o braço inferior



1. Insira o braço inferior na base e fixe os parafusos de fixação na base do braço inferior com a chave número 3.

Observação: Quando o braço inferior B estiver firmemente instalado na base, você pode usar a chave número 3 para afrouxar o parafuso de ajuste do braço inferior B girando no sentido anti-horário.

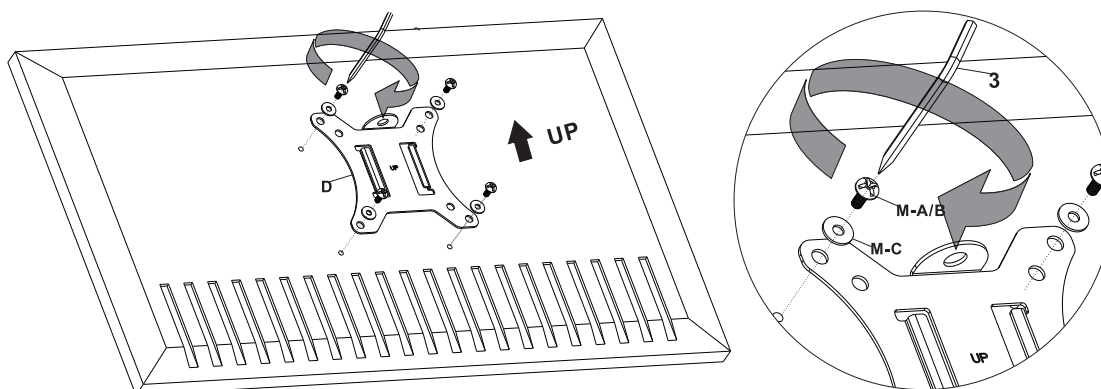
Passo 5: Instalar o braço superior



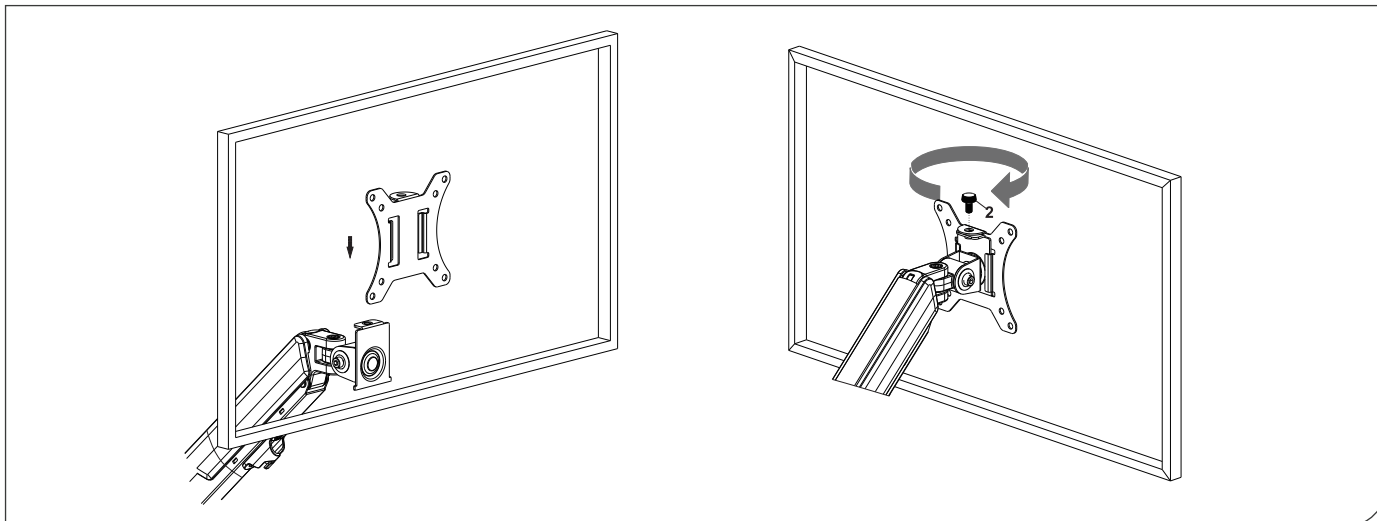
1. Insira o braço superior na base e fixe os parafusos de fixação na base do braço superior com a chave número 3.

Observação: Quando o braço inferior A estiver firmemente instalado na base, você pode usar a chave número 3 para afrouxar o parafuso de ajuste do braço inferior B girando no sentido anti-horário.

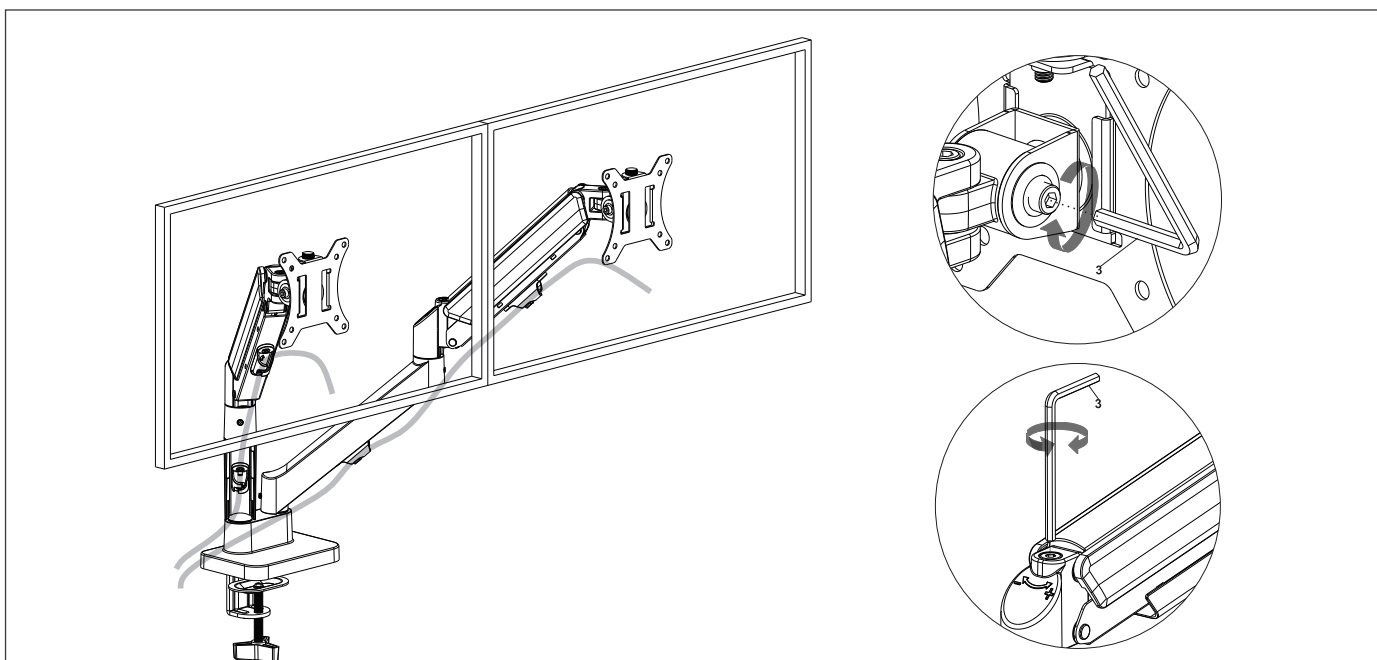
Passo 6: Conectar o painel e o monitor



Passo 7: Pendure o monitor no suporte



Passo 8: Organize os cabos e ajuste o torque



1. Insira o cabo de alimentação da tela nos organizadores de cabos do braço superior e do braço inferior.
2. Se o monitor inclinar automaticamente, aperte o parafuso de ajuste usando a chave número 3.
3. Se o monitor descer sozinho, gire o botão de ajuste na direção indicada. Se o monitor subir sozinho, gire o botão na direção oposta.

