



Descrição do produto

PLUG P10 90° CORPO METÁLICO MONO PRETO, PLUG GOLD, COM PONTO DE SOLDA REFORÇADO

Código do produto

PGPZ0053

Informações sobre a embalagem



Tipo de embalagem	Polybag Storm
Quantidade	Múltiplo de 5 peças
Dimensão embalagem	1,4x12,7x14,9cm (AxLxC)
Peso	0,132 kg
Quantidade caixa mãe	500 peças

QR Code do produto



Especificações técnicas

Tipo de Plug: Plug de Áudio 6.35 mm

Vida Útil de Inserção/Remoção: 5000–5500 Ciclos

Processo de Revestimento: Banho de Ouro 24k

Faixa de Tensão Nominal: Abaixo de 50 V

Material do Conector: Cobre

Resistência de Isolamento: Menor que 100 MΩ (a 500 V)

Material da Carcaça: Revestimento Epóxi Preto

Temperatura de Funcionamento: -16°C a +100°C

Faixa de Aplicação: Mesa de Som, Equipamento de Áudio, Microfone, Guitarra, Amplificador de Potência

BAQUELITE



Para mais informações e novidades, siga nosso Instagram e acesse nosso site:
@stormtech_oficial | www.nwtimport.com.br | sac@nwtimport.com.br



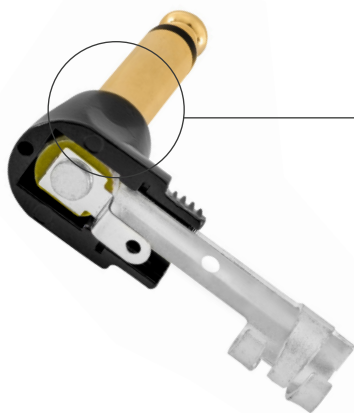
Especificações técnicas

Benefícios do Baquelite em Plugs de Áudio

O uso de baquelite em plugs de áudio proporciona alta durabilidade e resistência mecânica e térmica, garantindo uma conexão estável e segura mesmo em aplicações profissionais e exigentes. Por ser um material eletricamente isolante e quimicamente estável, o baquelite contribui diretamente para a confiabilidade e qualidade do sinal.

Vantagens principais:

- Durabilidade e robustez: aumenta a vida útil dos plugs, mesmo sob uso intenso.
- Resistência ao calor: ideal para conexões de áudio sujeitas a altas temperaturas.
- Conexão firme e estável: reduz o risco de desconexões acidentais.
- Excelente isolamento elétrico: evita fugas de corrente e interferências no sinal.
- Alta confiabilidade: assegura desempenho consistente em aplicações profissionais e eletrônicas em geral.



Encaixe robusto em latão rosqueável para a capa do plug. Com 11,8mm de diâmetro.

Capa do plug pintura epóxi. Contatos internos banhados a níquel e externos banhado a ouro.



Comprimento total do plug: 82mm. Comprimento da capa: 38,5mm sem bucha e 48mm com bucha.

